

■ 교육자료 -전기화재 원인과 대책

각종 화재의 원인 중에서 가장 큰 비율을 나타내고 있는 전기화재는 전체 화재 건수의 약 30%를 차지하고 있어 많은 인명 피해와 재산 손실을 가져오고 있습니다. 이러한 전기화재의 발생 원인별로 살펴보면, 합선으로 인한 화재가 가장 많으며, 이어서 과전류, 누전 등의 순으로 발생되고 있는데, 이러한 전기화재의 발생원인에 대해 자세히 살펴봅시다.

1. 전기화재의 발생 원인

절연열화나 절연파괴
-절연열화는 전기가 흐르는 도체를 둘러싼 고무피복 등의 절연물질이 오랜 사용으로 절연성능이 저하되는 것
원인: 누전, 가네하라 현상, 선간단락(합선), 층간단락, 고압방전 등

과열현상
-과부하, 접속불량, 아산화동, 증식발열 현상(구리가 아산화동화로 되어 이상 발열하는 현상), 소선절단 등

가스, 분진 폭발
-기타 가스나 분진 등이 존재하는 화재, 폭발위험장소에서 낙뢰로 인해 화재가 일어나는 것 등

2. 전기화재를 일으키는 기기

- 이동식 전열기: 전기곤로, 전기난로, 전기다리미, 전기이불, 소독기, 살균기, 용접기 등
- 고정식 전열기: 전기향온기, 전기부하기, 오븐, 전기건조기, 전기로 등
- 전기 장치: 배전용 변압기, 전동기, 발전기, 정류기, 충전기, 유압차단기 등
- 배선: 배전선, 인입선, 옥내선, 옥외선, 코드, 배전접속부 등
- 배선기구: 스위치, 칼형개폐기, 자동개폐기, 접속기, 전기측정기 등
- 누전에 의하여 발화하기 쉬운 부분: 함석판에 이은 곳, 벽에 박은 못, 빗물받이 받침 못, 금속판 또는 파이프의 접속부, 고압선의 접촉된 목재 등
- 정전기 스파크: 고무피막기의 스파크, 롤러의 스파크, 간로 중의 유동액체에 의한 스파크, 분체마찰에 의한 스파크 등

3. 전기화재의 발생 경과

- 1)설계 및 구조불량: 전기 기계 기구의 설계 및 구조가 나쁘기 때문에 출화
 - ①충전용 전기면도기의 콘덴서가 흡습으로 절연저하를 일으켜 충전 중에 출화
 - ②텔레비전의 전원스위치의 수지부가 ON/OFF 할 때 스파크에 의해 흑연화하여 출화
 - ③충전기 내 변압기의 가까운 근처에 셀렌정류기가 붙어 있기 때문에 셀렌정류기의 발열에 의해 변압기의 방열효과가 국부적으로 저하하여 권선으로부터 출화
 - ④냉장고의 서리제거 히터선이 냉장고의 배면까지 잘못 배선되어 있으므로 배선 접촉에 의해서 출화
 - ⑤텔레비전의 고압회로 리드선의 절연내력이 충분히 높지 않기 때문에 먼지, 수분 등에 의해 리드선과 지지대 사이에 스파크가 발생하여 리드선 피복으로부터 출화
- 2)취급불량: 기구 그 자체는 문제가 없고 사용법을 잘 알지 못해서 부적절한 사용방법에 의해 출화
 - ①욕실에서 전기세탁기를 오랜 기간 사용하고 있었기 때문에 습기에 의해 전동기의 권선이 절연열화로 층간단락되어 출화
 - ②테이블탭(table tab)에 전열기구와 다른 전기기기를 연결하여 사용했는데 전열기구가 연결된 것을 잊고 다른 전기기기를 사용하려고 테이블탭의 플러그를 콘센트에 꼽아 사용했기 때문에 전열기 자체가 통전되어 출화
 - ③집진기 필터의 청소불량으로 필터가 막혀서 콘덴서의 방열효과 저하에 의해 단락 됐기 때문에 전동기가 구속운전이 되어 권선으로부터 출화
 - ④수은 등의 가까운 근처에 골판지 상자를 쌓아 놓은 것에 의해 출화
 - ⑤기구 코드 및 가까운 근처에 골판지상자를 쌓아 놓은 것에 의해 출화

- ⑥ 플러그를 콘센트에 꽂아 놓아 헤어 모발건조기가 낙하하여 스위치가 ON되어 과열되어 출화
- ⑦ 건조기로 사용하고 있는 작업용 히터 전원의 ON/OFF를 온도조절기로 조작하고 있었기 때문에 기온이 설정온도보다 낮게 될 때 히터가 통전되어 히터 앞에 쌓아 놓은 골판지상자에서 출화

3) 공사불량: 기기가 정상이고 순서대로 취급하더라도 취부공사에 결함이 있어 출화

- ① 교류용 콘덴서를 상용 내전압 이내로 감소시키지 않고 직류회로에 사용했기 때문에 출화
- ② 단상3선식의 중성선에 실수로 퓨즈를 넣었기 때문에 퓨즈가 단선되었을 때에 전기기기에 과전압이 걸려 출화
- ③ 3상3선식의 1선이 조임 부족에 의해 빠져 과전압, 과전류가 흘러 전기기기로부터 출화
- ④ 코드의 비틀림 접속(용접이 없는 경우)이 테이프의 열화로 완화되어 접촉불량으로 출화(비전문가에 의한 수리)
- ⑤ 접속기계 있어서 코드의 조임 불량에 의해 출화
- ⑥ 비닐코드를 스테이지블로 지지할 때 절연피복이 찢어져 단락되어 출화
- ⑦ 아웃렛 박스 내의 전선단말처리 부적합(절연테이프를 완전히 감싸지 않았다)에 의해 누전되어 출화
- ⑧ 지선 가까이 설치한 철제간판의 모서리에 바람으로 흔들린 지선의 비접지선이 장기간 닿아 피복이 찢어져 누전되어 출화
- ⑨ 옥내용 기기를 옥외에 설치하여 빗물 등에 의해 절연이 열화로 출화
- ⑩ 커버나이프스위치의 전류퓨즈 대응으로 철선을 사용하여 철선이 발열하여 커버에 착화되어 출화

4) 갱년열화: 전기기기를 장시간 사용하고 있으면 옥외의 비, 바람, 태양광 및 옥내의 온도, 습도, 코드의 연장 등 끊임없이 외부스트레스가 기기에 작용하고 있어 절연성능 저하 등의 열화에 의해 출화

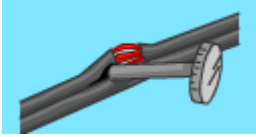
- ① 형광등을 장기간(약 10년) 사용하여 안전기가 갱년열화로 출화
- ② 전동기의 설치장소가 보일러실로 콘크리트 때문에 코일이 흡습하고 절연이 열화되어 층간단락을 일으켜 출화

5) 기타: 상기 이외의 이유로 출화

- ① 엘리베이터의 문에 이물질이 끼어 문이 닫히지 않고 전동기가 구속 운전되었기 때문에 변압기에 과전류가 흘러 과열에 의해 출화
- ② 냉장고의 밑으로 쥐가 동지를 만들어 코드를 갇았기 때문에 단락되어 출화
- ③ 교통사고에 의해 가로등이 꺾이어 배선의 피복이 찢어진 채로 민가의 철제차양에 닿았기 때문에 누전되어 출화
- ④ 서있는 나무가 강한 바람에 흔들려 전주 상의 전선인류클램프 커버를 손상시켜 비로 젖은 나뭇가지가 직접 클램프에 닿아 누전되어 출화
- ⑤ 동절기에 난방 등에 의한 결로 혹은 오물 부착에 의해 스위치 절연체에 연면누설전류가 흐르게 되어 대지에 지락회로가 형성되어 트래킹(tracking)에 의해 출화
- ⑥ 자가용변전실에 있어서 쥐가 진상콘덴서의 단자부를 지날 때 단락시켰기 때문에 출화
- ⑦ 전동기 전원용 전자개폐기(3상3선식 220[V])에 바퀴벌레 등이 끼어 1상이 차단되었기 때문에 전동기가 단상운전의 상태로 되어 발열하여 출화

4. 전기화재 원인의 종류

1) 단락



전선 피복이 벗겨지거나 못 등을 박을 경우, 중량물의 압력이 가해지게 되면 전류가 전선에 연결된 전기기기 쪽 보다 저항이 적은 부분으로 집중적으로 흐르게 되는 현상

① 일어나기 쉬운 장소

- 기기 코드선과 플러그의 연결부나 트롤리선, 또는 축전지, 그리고 노출된 충전부나 배선이 근접된 장소에서 발생

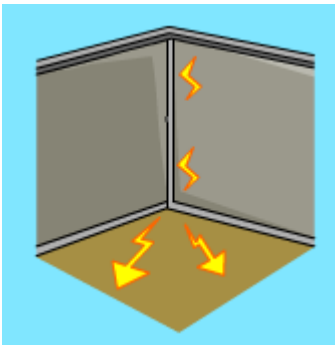
② 종류

- 완전한 단락: 두 가닥의 전선의 직접 접촉에 의한 합선으로, 전원측의 적절한 용량의 퓨즈나 배선용 차단기로 전류를 차단시켜 화재를 예방하나 과대한 설치나 사용전선이 가늘고 길게 늘어져 있으면 차단동작 지연으로 화재의 확률이 높음
- 불완전한 단락: 서로 근접된 부위에 상당히 큰 전류가 흘러 발화되는 경우로서, 가벼운 단락사고에서 시작하여 전원쪽으로 옮겨 붙어 화재가 발생

③ 단락에 의한 발화현상

- 화재발생장소에서 배선 등의 충전부에 작고 치밀하면서 광택이 있는 조각으로 나타나는 1차흔과 용해 범위가 넓고 광택이 없는 2차흔으로 구별되게 나타난다.

2) 누전 또는 지락



전선의 피복, 절연물이 열화되거나 기계적인 손상 시 전류가 금속체를 통해 대지로 흘러나가는 현상. 이로 인해 주위의 인화성물질이 발화되는 현상을 누전 화재라 한다.

- ① 발화조건: 불이 불기 좋은 조건 하에서 발화가 되기까지의 누설전류의 최소치는 0.3~0.5(A)이지만, 보통은 주의의 여건에 따라 수십(A)정도이고, 소요시간은 수십 분에서 수개월 이상 걸리기도 하며, 때로는 계속 누전상태로 남아 있기도 한다.

3) 과전류



허용전류를 초과하여 전류가 계속 흐르면 전선이 과열되어 피복이 열화될 우려가 있으며, 과전류가 더욱 심해지면 급격히 과열되어 순식간에 발화되는 경우

※일반적으로 비닐절연 전선이 고무절연 전선보다 화재발생의 가능성은 더 높다.

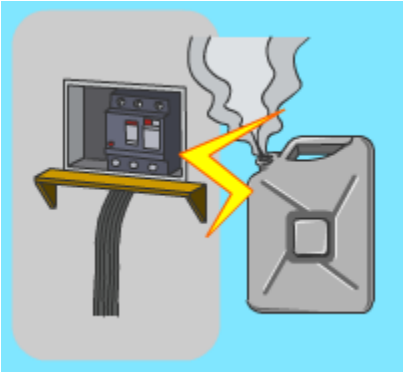
① 일어나기 쉬운 장소

- 전동기코일, 전자코일 또는 옥내배선, 배선접촉기구 등

② 과전류에 의한 발화현상

- 정격 부하보다 큰 부하가 접속되었거나 베어링의 불량 또는 구동부가 고장이거나 3상 전동기가 단상으로 운전되었을 때, 단상전동기의 구동용 장치의 기능불량 시 코일 자체에서 발화해 내부로 갈수록 심하게 탄 흔적이나 층간 단락이 일어나기도 하며 코드선 등에 허용전류를 초과하면 코드선 전체에 이상발열 후 발화되어 배선전체가 소손되기도 한다.

4)전기 스파크



개폐기로 전기회로를 개폐할 때나 퓨즈가 용단될 때 스파크가 발생. 이때 주위에 인화성 물질이나 가연성 가스가 있으면 착화, 인화된다.

①일어나기 쉬운 장소

- 가연성 가스, 분진 등이 있는 위험장소에 설치된 비방폭형의 개폐기, 콘센트, 모터 등

※발화는 폭발적 연소상태를 나타냅니다.

5)절연열화 또는 탄화

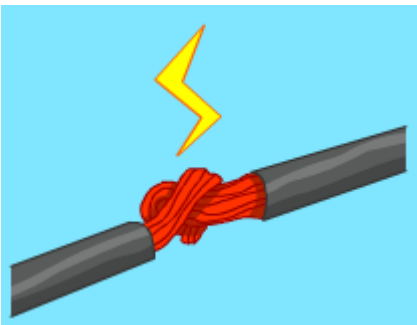


공기의 유통이 나쁜 곳에서 고온 상태로 가열되면서 전압에 걸리면 전류로 인한 발열로 탄화현상이 누진 적으로 촉진되어 유기질 자체가 타거나 부근의 가연물에 착화되는 현상

배선 또는 기구의 절연체의 대부분의 요소는 유기질로서, 이 유기질은 장시일의 경과 시 열화되어 절연저항이 떨어진다.

전기재료의 절연성능 열화로 단락이나 지락의 절연파괴가 일어나는 트래킹(tracking)이나 발화까지 포함한 가내하라 현상이 이에 속한다.

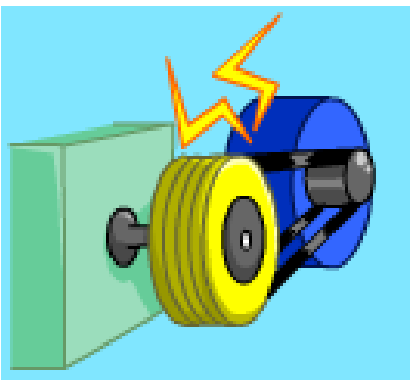
6)과열



전선과 전선, 전선과 단자 또는 접속편 등의 도체에 있어서 접촉이 불완전한 상태에서 전류가 흐르면 접촉저항에 의해서 접촉부가 발열하게 되며, 접촉면이 거칠어지면 접촉저항은 더욱 증가되어 적열 상태에 이르게 되어 주위의 절연물을 발화

※주의: 접촉불량은 작은 전류라도 화재로 연결될 수 있는 열이 발생될 수 있다는 것을 유의

7)정전기 스파크



물질의 마찰로 정전기가 발생하여 발생한 정전기 스파크에 의하여 가연성 가스 및 증기에 의해 인화되는 현상

①일어나기 쉬운 장소

- 분출기체(수소, LPG, 산소, 스팀)를 취급하는 기기나 유체(휘발유, 등유 등)를 취급하는 기기, 그라비아 인쇄기, 정전 도장기, 정전식 모기, 정전 집진기 등

8) 낙뢰



정전기에 의한 구름과 대지 간의 방전현상

낙뢰가 발생하면 전기회로에 이상전압이 유기되어 절연물을 파괴시킬 뿐만 아니라 이때 흐르는 대전류로 인하여 화재가 일어나는 경우가 있다.

5. 전기기기의 취급 부주의 사례

- 사용중인 전열기 위에 가연물(종이, 천, 나무)이 떨어져 발화
- 기기 사용 후 스위치를 끄지 않거나 플러그를 꽂아 놓은 채 방치해 주의의 가연물을 과열시켜 발화
- 인화성 가스가 있는 장소에서 전열기 사용 시 가스 폭발
- 전열기로 인화성 도료, 용제 등을 가열 시 끓어 넘쳐 전열기에 발화
- 사용중인 전열기에 진동, 접촉 등의 가해진 외력에 의해 넘어져서 인화물에 인화

6. 전기기기 등에 대한 대책

1) 전기배선

① 코드의 연결 금지

- 코드는 가급적 짧게 사용하되, 연장하고자 할 경우에는 임의로 꼬아서 접속해서는 안되며 반드시 코드 접속기를 이용

② 코드의 고정 사용 금지

- 코드를 못이나 스테플 등으로 고정시켜 배선하면, 피복이 손상되어 합선되거나 선이 짓눌리고 구부러져 소선이 단선되어 접촉 불량이나 단락 현상을 일으켜, 이때 발생하는 불꽃에 의해 발화될 우려가 있으므로, 코드를 스테플 등으로 고정시켜 사용하는 것 금지

③ 사용 전선의 적정 굵기 사용

- 전선의 허용 전류는 전선의 굵기에 따라 다르므로, 전기기기의 용량을 고려하여 허용 전류 이하로 사용해야 함은 물론, 한 가닥의 코드에 문어발식으로 많은 전기 기구를 꽂아 사용하는 것 금지

2) 옥내배선

① 적당한 전선의 종류 및 굵기를 선정할 것

② 부하의 종류, 용량에 따라 분기 회로를 시설하고 각 회로마다 개폐기, 자동 차단기 등을 시설할 것

③ 전선의 접속 시 기계적 강도를 20% 이상 감소시키지 않아야 하며, 접속은 접속관 등의 접속 기구를 사용하거나 납땜을 할 것

④ 누전 등에 의해 전압이 가해질 우려가 있는 금속체는 확실하게 접지시킬 것

3) 배선기구

① 개폐기의 전선 조임 부분이나 접촉면의 상태

② 콘센트, 플러그의 접촉상태 및 취급상태

③ 퓨즈의 적정 용량 사용 여부

4) 전열기

- ① 열판의 밑부분에는 차열판이 있는 것을 사용할 것
- ② 점열을 확실하게 할 것(표시등 부착)
- ③ 인조석, 석면, 벽돌 등 단열성 불연재료로 받침대를 만들 것
- ④ 주위 0.3~0.5m 이내에는 가연성 물질의 접근을 방지할 것
- ⑤ 배선, 코드의 용량은 충분한 것을 사용하여 과열을 방지할 것

7. 발화원인에 대한 대책

1) 단락방지

- ① 규격 전선의 사용은 물론, 이동 전선의 관리를 철저히 한다.
- ② 전선 인출부 등을 보강하여 단락 사고를 방지한다.
- ③ 전기 작업은 전원 스위치를 차단하고 실시한다.

2) 누전방지

- ① 습기 등이 있는 장소에 전기를 시설할 경우에는 방습장치를 한다.
- ② 전선의 접속 부분은 충분한 절연 효력이 있도록 소정의 접속 기구를 사용하거나 테이프를 감는다.
- ③ 금속관 내에는 전선의 접속점이 없도록 하고, 금속관의 끝부분에는 반드시 부싱을 사용한다.
- ④ 전선은 움직이는 물체와 접촉되지 않도록 한다.
- ⑤ 전기를 사용하지 않을 때에는 전원 스위치를 끈다.

3) 과전류방지

- ① 문어발식 배선을 금하고, 적정한 퓨즈 또는 배선용 차단기를 사용
- ② 스위치 등의 접속 부분을 항상 점검하여 발열 여부를 확인
- ③ 고장난 전기 기기 또는 누전되는 전기 기기 사용 금지
- ④ 동일 전선관에 많은 전선 삽입 금지

4) 접촉 불량 방지

- ① 전기 공사는 확실하게 시공하여야 함은 물론, 배선이나 기기의 정기적인 점검도 철저히 하여 불량 개소를 없애야 한다.